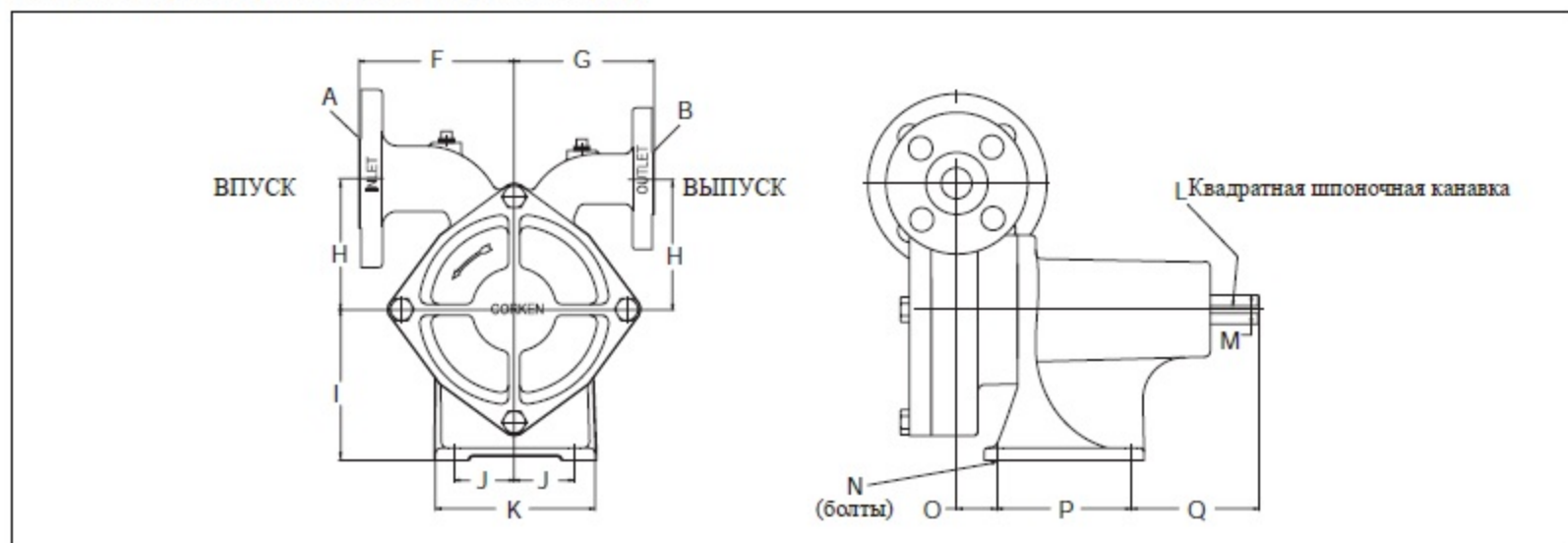
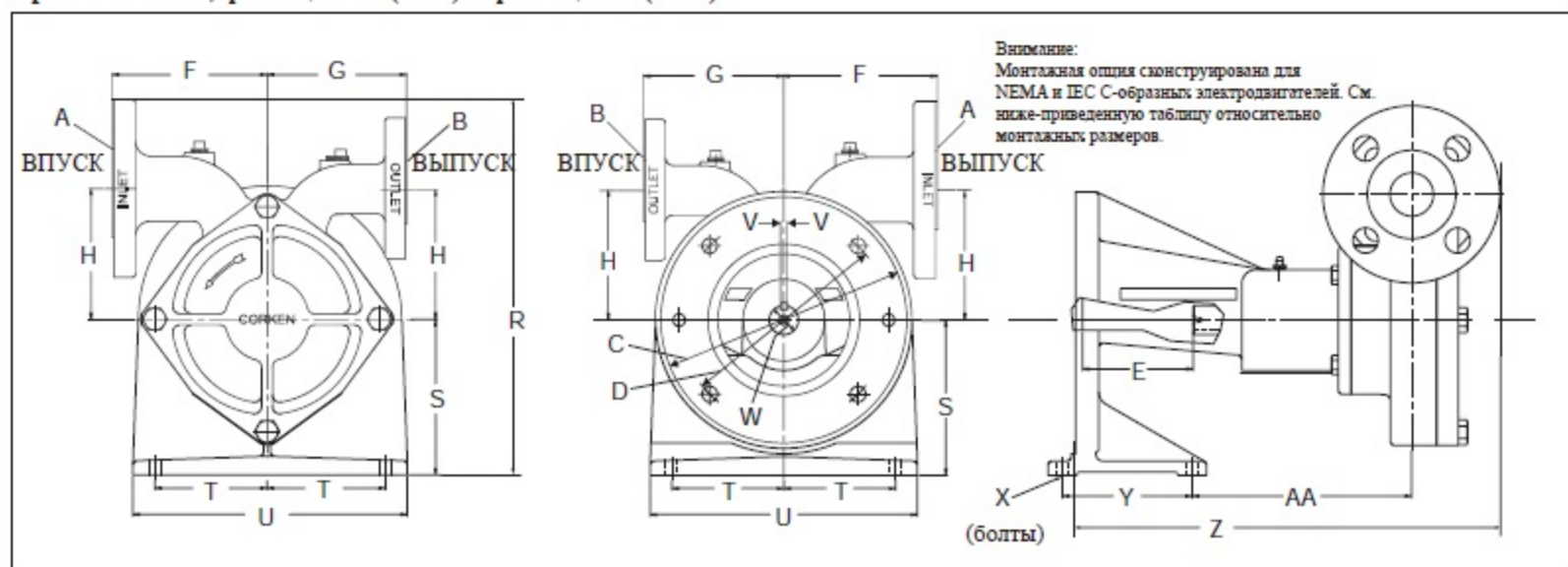


## Монтаж на раме, фланец ANSI (FF) и DIN (FD)



## Прямой монтаж, фланец ANSI (DLF) и фланец DIN (DLD)



Размеры фланца		
Модель	A (впуск)	B (выпуск)
FF150	1-1/2" ANSI 300#	1" ANSI 300#
FD150	DIN 2635, 40 PN, 40 mm	DIN 2635, 40 PN, 25 mm

Монтажные размеры электродвигателя			
Тип	C	D	E
NEMA	8-1/2"	7-1/4"	3-13/16"
IEC	165 mm	130 mm	90.75 mm

Внешние размеры—дюймы (сантиметры)										
F	G	H	I	J	K	L	M	N	O	P
5-5/16 (13.57)	4-13/16 (12.23)	4-1/2 (11.43)	5-13/64 (13.20)	2-1/16 (5.24)	5-1/2 (13.97)	1/4 (0.63)	1 диаметр (2.54)	3/8 болты (0.95)	1-3/8 (3.50)	4-5/8 (11.75)

Внешние размеры—дюймы (сантиметры)										
Q	R	S	T	U	V	W	X	Y	Z	AA
4-3/8 (11.18)	12-15/16 (32.86)	5-3/8 (13.65)	3-7/8 (9.84)	9-1/4 (23.50)	1/4 (0.63)	1 (25.4)	5/16 болты (0.79)	4-1/2 (11.42)	14-3/8 (36.51)	7-19/32 (19.27)