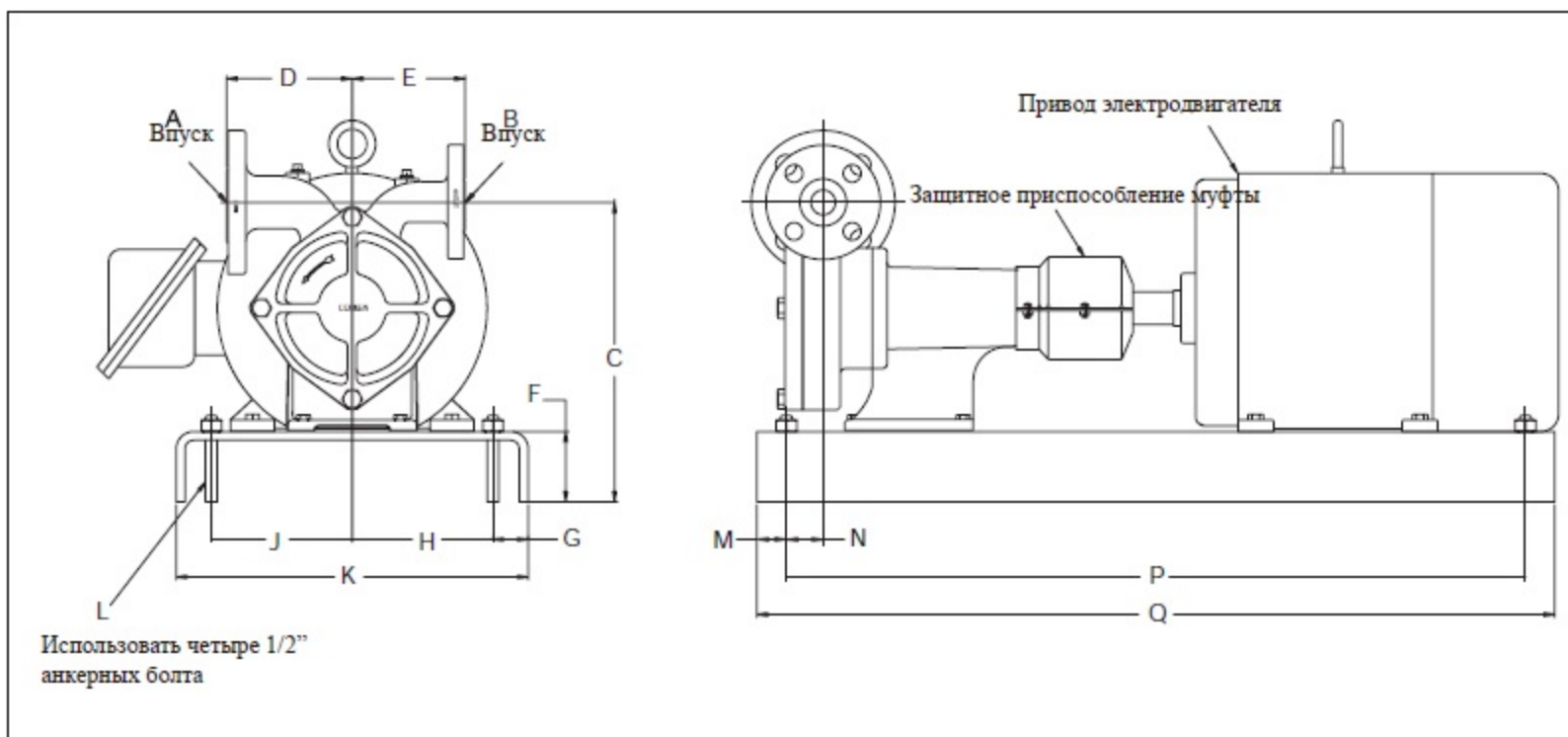


Приложение D—Внешние габариты для насосов Cogo-Fluo® модели 150

Монтаж на раме, фланец ANSI (FF) и фланец DIN (FD) с монтажной опцией –101



Размеры фланца

Модель	A (впуск)	B (выпуск)
FF150	1-1/2" ANSI 300#	1" ANSI 300#
FD150	DIN 2635, 40 PN, 40 mm	DIN 2635, 40 PN, 25 mm

Размеры C, Все модели

Рама 182T–215T	12-3/4" (32,40)
Рама 254T–256T	13-3/4" (34,94)

Внешние размеры для рамы 182T–256T—дюймы (сантиметры)

D	E	F	G	H	J	K	L	M	N	P	Q
5-11/32 (13.57)	4-13/16 (12.23)	3 (7.62)	1-1/2 (3.81)	6 (15.24)	6 (15.24)	15 (38.10)	1/2 болты (1.27)	1-1/4 (3.17)	1-9/16 (3.97)	31-1/2 (80.01)	34 (86.36)